

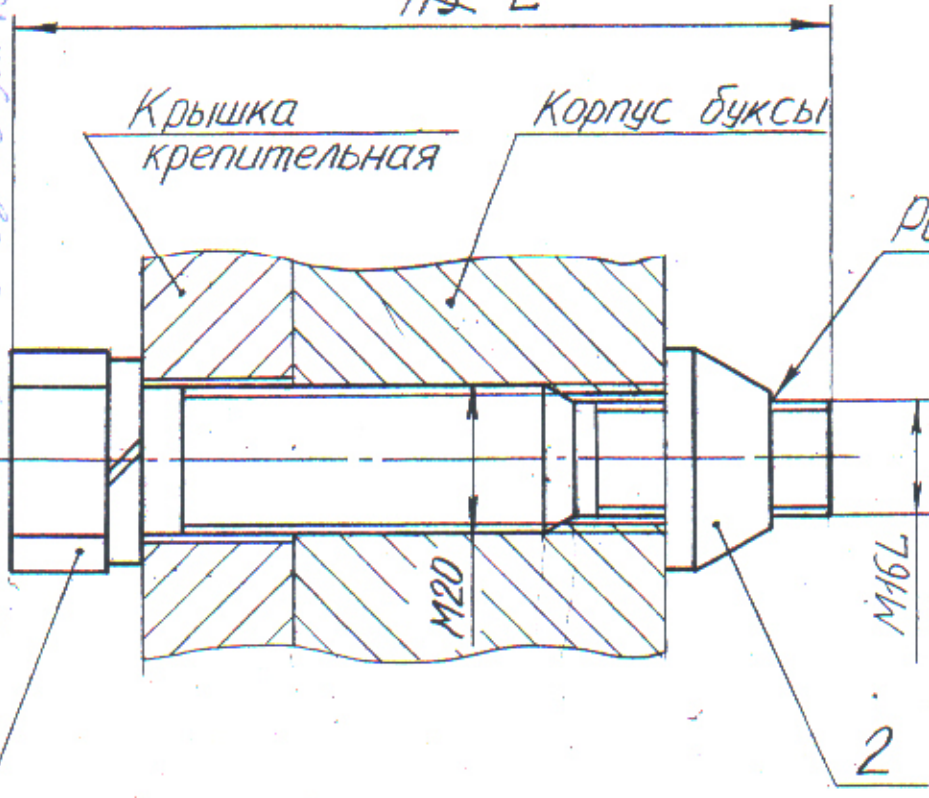
К

КТ.040.02.00.000

Приложение А

①
113 L

Деталь не бронированного арматурного
вагона для грузовой вагона
ПКТБ ЦВ УЗ "Фабрика", МВЛТ, ПКТ
"Ургантаура"
Деталь для бронированного
вагона ПКТБ ЦВ УЗ "Фабрика",
МВЛТ, ПКТ



1. Размеры для справок
2. Размер L зависит от исполнения дет. по. 1 (L=111 или 113 мм). ①

Формат	Зона	Поз.	Обозначение	Наименование	Кол.	Примечание
				<u>Детали</u>		
A4	1		КТ.040.02.00.001	Болт	1	
A4	2		КТ.040.02.00.002	Гайка	1	

КТ.040.02.00.000			9			
Изм.	Лист	№ докум.	Подп.	Дата	Болт предохранительный для крепежных крышек стальных букс грузовых вагонов	
Разраб.	Лобенко			02.2000		
Провер.	Сосюра			02.2000		
Т.контр.	Кордунян			02.2000		
И.контр.	Максименко			02.2000		
Утв.	Липусий			02.2000		
Сборочный чертёж					Лист 1	Листов 3
					ПКТБ ЦВ УЗ	

Копировал:

Формат А4

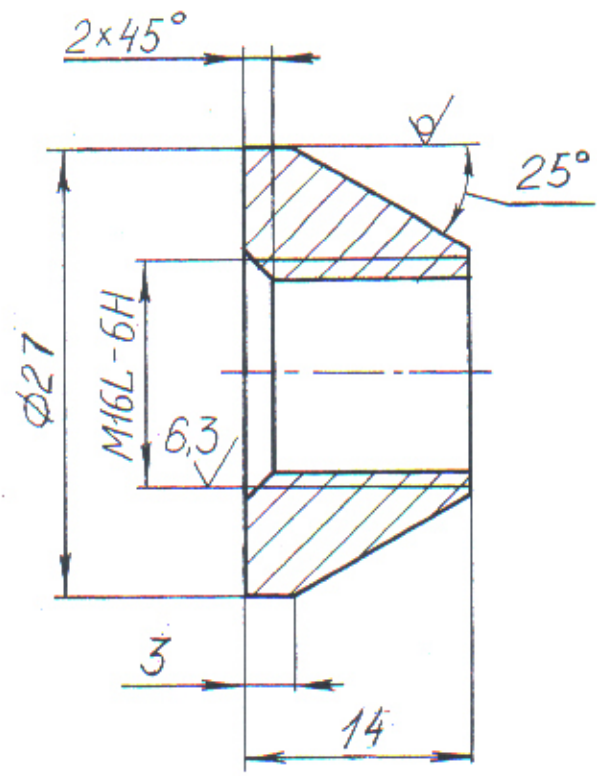
а



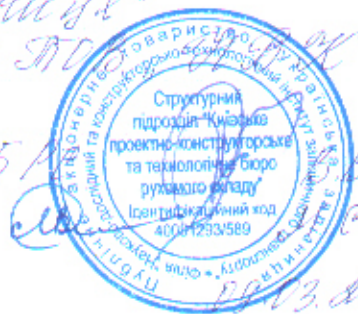
К

KT.040.02.00.002

12,5/12,5



Копія неврахованою кресленською відповідно до
 дублікатами СТ, Київська ПКТБ РС "Рілля"
 "ІНЖЕНІ" ЛАТ "Експертні" і т.д.
 Передати на підписи м.т.в. ПКТБ РС "Рілля"
 "Карпати" і т.д.
 "Народний СТ, Київська ПКТБ РС" і т.д.
 "Народний СТ" і т.д.



$$2. h14 ; \pm \frac{IT14}{2}$$

Взам. инв. № / Инв. № дубл. / Подпись и дата / Подпись и дата / Инв. № подл.

Взам. инв. №	Инв. № дубл.	Подпись и дата	Подпись и дата	Инв. № подл.
			02.2000	KT040
Изм.	Лист	№ докум.	Подп.	Дата
Разраб.		Любенко		02.2000
Провер.		Госюра		02.2000
Т.контр.		Кордунян		02.2000
Н.контр.		Махсименко		02.2000
Утв.		Липицкий		02.2000

KT.040.02.00.002

Гайка

Лист	Масса	Масшт.
Лист 3	0,14	2:1
Листов 3		

Круг 28B ГОСТ 2590-80
 Вст 3 по ГОСТ 535-88

ПКТБ ЦВ 43

Копировал:

Формат А4 11

